


**RULLI COMANDATI
 CON PIGNONE P1C – P2C
 PER TRASPORTO DI CARICHI PESANTI**

Le caratteristiche generali di questi rulli sono le stesse dei rulli folli serie 119.

Il tubo D.80-89 è in acciaio saldato al pignone e bombato all'estremità folle su sede cuscinetto in Poliammide color nero.

I cuscinetti sono del tipo radiale rigido 6205-2RZ a lubrificazione permanente, protetti con coperchietti in Polipropilene di colore giallo e tipo 6204-2RZ dal lato pignone.

L'asse d.20 è in esecuzione standard forato e filettato, per il fissaggio con viti, che assicura un facile montaggio e l'irrigidimento della struttura.

Sono previsti i sistemi di trasmissione con:

- **catena tangenziale semplice versione P1C**
- **anelli di catena versione P2C**

L'impiego è normalmente consentito per temperature ambiente da -5°C a $+80^{\circ}\text{C}$, con velocità d'avanzamento dei colli che può raggiungere 0,5 m/s.

Nell'indicare il codice di ordinazione vanno riportati il tipo, il diametro e l'esecuzione asse, il diametro e l'esecuzione tubo, la lunghezza "C".

Esempi di codice di ordinazione

139/Q3 20R 80J 1000 (P1C)

139/S6 20R 89J 1200 (P2C)

Tutte le quote sono espresse in mm.

**PINION SPROCKET DRIVEN
 ROLLERS P1C – P2C
 FOR HEAVY UNIT HANDLING**

The general characteristics of these rollers are the same of the idle rollers 119 series.

The steel tube D.80-89 is welded to the pinion sprocket and swaged at the idle end on to the black colour polyamide bearing housing,

The bearings are rigid radial permanently lubricated 6205-2RZ type, protected at the idle end by yellow Polypropylene caps and 6204-2RZ at the pinion side.

The standard shaft d.20 is internally threaded for easy assembly using fixing screws, making a strong and rigid conveyor construction.

The transmission systems are planned:

- **with simple tangential chain version P1C**
- **with chain loops version P2C**

The application temperatures range from -5°C to $+80^{\circ}\text{C}$ with a handling speed up to 0,5 m/s.

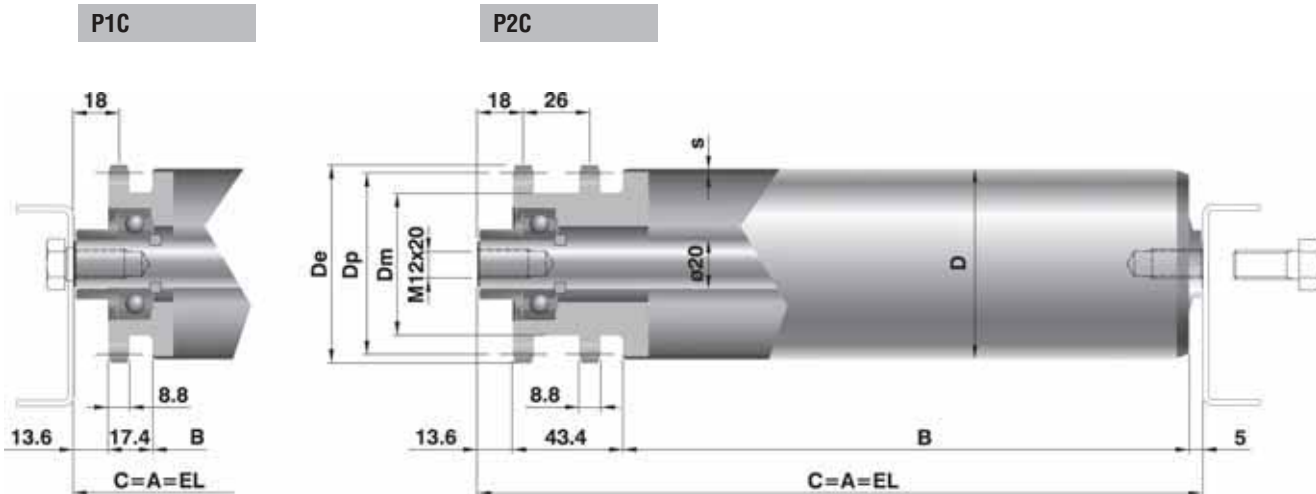
In indicating the ordering code, please specify the type, the shaft diameter and execution, the tube diameter and execution, the "C" length.

Ordering code examples

139/Q3 20R 80J 1000 (P1C)

139/S6 20R 89J 1200 (P2C)

All dimensions are in mm.



Tipo / Type	Codice di ordinazione / Ordering codes		Asse / Shaft		Tubo / Tube		Lungh. / Length C		s	p	Z	Dp	De	Dm	Peso / Weight		Peso parti rotanti rotating parts weight		Opzioni / Options		
	d(ø)	esec.	D(ø)	esec.	min	max	C=200 daN	al cm daN							C=200 daN	al cm daN	Esec. Asse Shaft Exec.	Esec. Tubo Tube Exec.			
Rulli con pignone P1C - Pinion sprocket rollers P1C																					
139/Q3	20	R	80	N	180	2400	2	5/8"	15	76,35	83,20	60,0	1,967	0,063	1,477	0,039	J-I	J-P-I			
139/Q4							18		91,42	98,26	74,0	2,187	1,697								
139/Q5	20	R	80	N	180	2400	3		15	76,35	83,20	60,0	2,284	0,081	1,795	0,057					
139/Q6							18		91,42	98,26	74,0	2,504	2,015								
139/Q5	20	R	89	N	180	2400	3		15	76,35	83,20	60,0	2,477	0,088	1,987	0,067					
139/Q6							18		91,42	98,26	74,0	2,697	2,207								
Rulli con pignone P2C - Pinion sprocket rollers P2C																					
139/S3	20	R	80	N	180	2400	2	5/8"	15	76,35	83,20	60,0	2,283	0,063	1,825	0,039	J-I	J-P-I			
139/S4							18		91,42	98,26	74,0	2,833	2,405								
139/S5	20	R	80	N	180	2400	3		15	76,35	83,20	60,0	2,554	0,081	2,127	0,057					
139/S6							18		91,42	98,26	74,0	3,104	2,677								
139/S5	20	R	89	N	180	2400	3		15	76,35	83,20	60,0	2,728	0,088	2,300	0,067					
139/S6							18		91,42	98,26	74,0	3,278	2,850								

Nota:

P1C = pignone per catena tangenziale semplice
P2C = pignone per anelli di catena

Notes:

P1C = pinion sprocket for simple tangential chain
P2C = pinion sprocket for chain loops

Legenda delle sigle di esecuzione

R = asse forato e filettato
J = asse con zincatura elettrolitica
I = asse in acciaio inox AISI 304

N = tubo in acciaio normale
J = tubo con zincatura elettrolitica
P = tubo con guaina morbida in PVC
I = tubo in acciaio inox AISI 304

Execution codes caption

R = drilled and threaded shaft
J = zinc-plated shaft
I = stainless steel shaft AISI 304

N = normal steel tube
J = zinc-plated tube
P = soft PVC lagging
I = stainless steel tube AISI 304

CAPACITÀ DI CARICO “Pc”

Portata statica: sono indicati i valori di carico al variare della lunghezza, considerando la flessione dell'asse, la freccia e la sollecitazione del tubo, nonché la capacità dell'ingranaggio di trasmettere il moto al mantello.

Portata dinamica: sono indicati i valori di carico massimi dei cuscinetti al variare della velocità di rotazione, calcolati per una durata di progetto di 10.000 h.

La capacità di carico “Pc” del rullo risulterà essere il valore minore ricavato dalle due tabelle, considerando sempre:

$$P_c \geq P$$

dove P è il carico effettivo sul rullo inteso uniformemente distribuito.

Nel caso di carico concentrato o insistente principalmente su una sola testata del rullo, i valori di portata indicati nelle tabelle vanno dimezzati.

LOAD CAPACITY “Pc”

Static load capacity: the different load capacity values in relation to the length are indicated considering the shaft deflection, the tube deflection and the stress, plus the sprocket transmission to the tube capacity.

Dynamic load capacity: the maximum bearing load capacity values are indicated in relation to the rotating speed, calculated for a theoretical bearing life of 10.000 hrs.

The roller load capacity “Pc” shall result in being the smallest value obtained from the two tables, always considering that:

$$P_c \geq P$$

where P is the real load on the roller as uniformly distributed.

In case of concentrated load or load mainly resting on one roller end, the admitted load capacity values in the tables are reduced by 50%.

Portata Statica / Static Load Capacity

Tipo / Type	Tubo / Tube D(ø) x s	Lungh. / Length "C"											
		≤ 900	1000	1100	1200	1300	1400	1500	1600	1800	2000	2200	2400
139/Q3-Q4 139/S3-S4	80x2	500	465	348	268	210	168	136	120	94	76	63	53
139/Q5-Q6	80x3	500	500	500	387	304	243	197	173	136	110	91	76
139/S5-S6	89x3	500	500	500	471	439	412	366	321	253	205	169	142

Nota: i valori di portata statica sono validi esclusivamente con esecuzione asse standard R, forato e filettato per fissaggio con viti su struttura rigida.

Notes: the static load capacity values refer exclusively to the standard shaft threaded execution R, for screw fixing on rigid structure.

Portata dinamica / Dynamic load capacity

giri/minuto / rev/min	10	25	50	75	100	150	200	250	300	400	500
daN	500	500	470	410	373	326	296	275	258	235	218

Rulli per trasportatori con comando a catena
Rollers for chain driven conveyors

