


**RULLI FOLLI PER TRASPORTO
DI CARICHI PESANTI
IN AMBIENTI INTERNI NORMALI**

Sono rulli molto scorrevoli in rapporto ai carichi ammessi, e si combinano perfettamente con i rulli comandati serie 139

I cuscinetti sono alloggiati in sedi di Poliammide color nero; sono del tipo radiale rigido serie 6205-2RZ a lubrificazione permanente, protetti da coperchietti in Polipropilene di color giallo.

Il tubo D.80-89 in acciaio è bombato all'estremità, garantendo un perfetto accoppiamento con le sedi dei cuscinetti.

L'asse d.20 standard è forato e filettato per fissaggio con viti, che assicura un facile montaggio e l'irrigidimento della struttura

La particolare forma delle testate, l'accuratezza degli accoppiamenti e il tipo di cuscinetti impiegati rendono questi rulli funzionali anche per trasportatori comandati e a nastro, pure ad alte velocità.

L'impiego è normalmente consentito per temperature ambiente da -5°C a $+80^{\circ}\text{C}$; per temperature diverse è necessario verificare le condizioni di impiego.

Consigliamo di attenersi all'esecuzione standard; per esecuzioni a richiesta si prega di indicare nel seguente ordine: il tipo, il diametro e l'esecuzione asse, il diametro e l'esecuzione tubo, la lunghezza "C".

Esempi di codice di ordinazione

119/20 20R 80N 900
119/45 20R 89J 1000

Tutte le quote sono espresse in mm.

**IDLE ROLLERS FOR HEAVY UNIT
HANDLING CONVEYORS IN NORMAL
INTERNAL ENVIRONMENTS**

These very smooth running rollers in relation to the load capacity are suited to be combined with the driven series 139.

The permanently lubricated precision ball bearings 6205-2RZ are housed in black colour Polyamide end caps and protected by yellow colour Polypropylene caps.

The swaged steel tube D.80-89 guarantees a perfect assembly with the end caps.

The standard shaft d.20 is internally threaded for screw fixing and makes easy assembly more rigid and strong.

The particular shape of the end-caps, the accuracy of the assembly and the type of bearings employed make these rollers suitable also for driven and belt conveyor high speed applications in industrial systems.

Application temperatures range from -5°C to $+80^{\circ}\text{C}$; working conditions must be verified for applications in different temperatures.

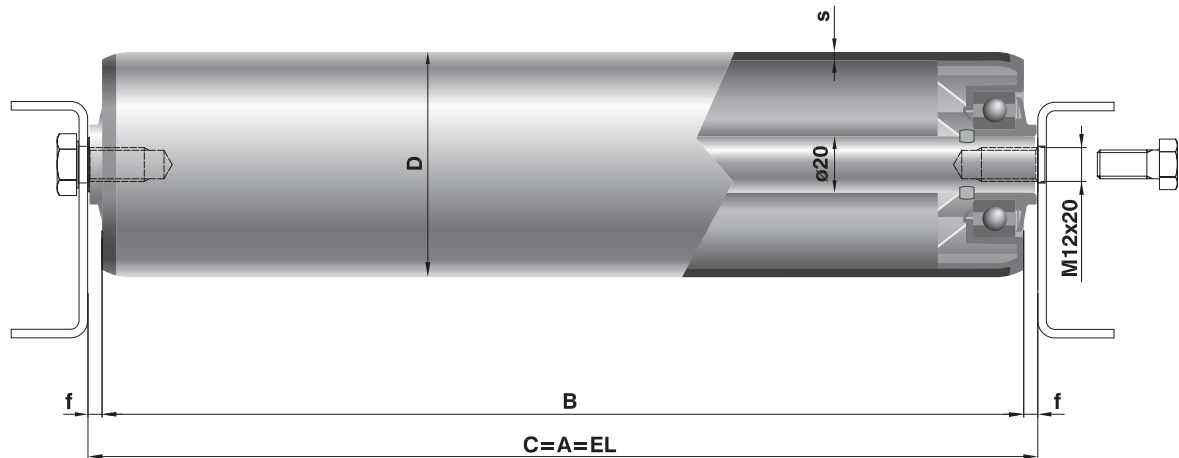
We suggest conforming to the standard executions; for different executions please specify: the type, the shaft diameter and execution, the tube diameter and execution, the "C" length.

Ordering code examples

119/20 20R 80N 900
119/45 20R 89J 1000

All dimensions are in mm.

Rulli per trasportatori a gravità
Rollers for gravity conveyors



| Tipo / Type | Codice di ordinazione / Ordering codes | | | | Lungh. / Length C | | s | f | Peso / Weight | | Peso parti rotanti / Rotating parts weight | | Opzioni / Options | |
|-------------|--|-------|-------------|-------|-------------------|------|---|---|---------------|-------|--|-------|-------------------|------------|
| | Asse / Shaft | | Tubo / Tube | | | | | | C=200 | al cm | C=200 | al cm | Esec. Asse | Esec. Tubo |
| | d(∅) | esec. | D(∅) | esec. | min | max | | | daN | daN | daN | daN | Shaft Exec. | Tube Exec. |
| 119/20 | 20 | R | 80 | N | 80 | 2400 | 2 | 5 | 1,530 | 0,063 | 0,997 | 0,039 | F-J-I | J-P-I |
| 119/45 | | | 80 | | | | | | 1,880 | 0,081 | 1,348 | 0,057 | | |
| | | | 89 | | | | | | 2,005 | 0,088 | 1,472 | 0,064 | | |

Nota:
Questi rulli possono essere forniti:
- in esecuzione antistatica

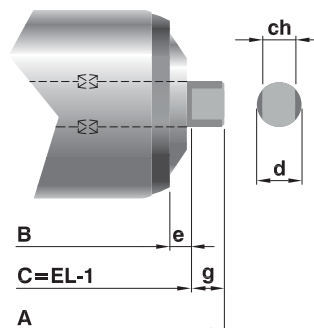
Note:
These rollers can be supplied:
- in antistatic version

Legenda delle sigle di esecuzione

R = asse forato e filettato
F = asse con chiave fresata
J = asse con zincatura elettrolitica
I = asse in acciaio inox AISI 304
N = tubo in acciaio normale
J = tubo con zincatura elettrolitica
P = tubo con guaina morbida in PVC
I = tubo in acciaio inox AISI 304

Execution codes caption

R = drilled and threaded shaft
F = milled shaft with slots
J = zinc-plated shaft
I = stainless steel shaft AISI 304
N = normal steel tube
J = zinc-plated tube
P = soft PVC lagging
I = stainless steel tube AISI 304



Esec. F

| Exec. | d | ch | e | g |
|-------|----|----|---|---|
| F | 20 | 14 | 5 | 9 |
| F17 | | 17 | | |
| F15 | | 15 | | |

CAPACITÀ DI CARICO “Pc”

Portata statica: sono indicati i valori di carico al variare della lunghezza, considerando la flessione dell'asse, la freccia e la sollecitazione del tubo.

Portata dinamica: sono indicati i valori di carico massimi dei cuscinetti al variare della velocità di rotazione, calcolati per una durata di progetto di 10.000 ore.

La capacità di carico “Pc” del rullo risulterà essere il valore minore ricavato dalle due tabelle, considerando sempre:

$$P_c \geq P$$

dove P è il carico effettivo sul rullo inteso uniformemente distribuito.

Nel caso di carico concentrato o insistente principalmente su una sola testata del rullo, i valori di portata indicati nelle tabelle vanno dimezzati.

LOAD CAPACITY “Pc”

Static load capacity: the different load capacity values in relation to the length are indicated considering the shaft deflection, the tube deflection and the stress.

Dynamic load capacity: the maximum bearing load capacity values in relation to the rotating speed are indicated, calculated for a theoretical bearing life of 10,000 hrs.

The roller load capacity “Pc” shall result in being the smallest value obtained from the two tables, always considering that:

$$P_c \geq P$$

where P is the real load on the roller as uniformly distributed.

In case of concentrated load or load mainly resting on one roller end, the admitted load capacity values in the tables are reduced by 50%.

Portata Statica / Static Load Capacity

| Tipo / Type | Tubo / Tube D(ø) x s | Lungh. / Length "C" | | | | | | | | | | | |
|-------------|-------------------------|---------------------|------|------|------|------|------|------|------|------|------|------|------|
| | | ≤ 900 | 1000 | 1100 | 1200 | 1300 | 1400 | 1500 | 1600 | 1800 | 2000 | 2200 | 2400 |
| 119/20 | 80x2 | 500 | 465 | 348 | 268 | 210 | 168 | 136 | 120 | 94 | 76 | 63 | 53 |
| | 80x3 | 500 | 500 | 500 | 387 | 304 | 243 | 197 | 173 | 136 | 110 | 91 | 76 |
| 119/45 | 89x3 | 500 | 500 | 500 | 471 | 439 | 412 | 366 | 321 | 253 | 205 | 169 | 142 |

Portata dinamica / Dynamic load capacity

| giri/minuto / rev/min | 10 | 25 | 50 | 75 | 100 | 150 | 200 | 250 | 300 | 400 | 500 |
|-----------------------|-----|-----|-----|-----|-----|-----|-----|-----|-----|-----|-----|
| daN | 500 | 500 | 500 | 472 | 429 | 375 | 341 | 316 | 298 | 270 | 251 |

