


**RULLI FOLLI
 PER TRASPORTO DI COLLI
 CON CARICHI PESANTI IN AMBIENTI
 INTERNI ED ESTERNI, NORMALI,
 POLVEROSI E UMIDI**

Sono rulli di qualità e precisione.

Le sedi dei cuscinetti calibrate ISO M7 sono saldate all'estremità del tubo, formando una struttura monolitica (UNIBLOC).

I cuscinetti a sfera radiali rigidi delle migliori marche sono della serie 6204-6205-6206-6308 con lubrificazione permanente.

La protezione dei cuscinetti è garantita all'esterno dal labirinto multiplo centrifugo con coperchietto combinato con la bussola esterna (contact-less), mentre all'interno un fondello costituisce un'ampia camera di grasso. Il tutto è realizzato in materiale termoplastico anticorrosione.

L'asse è in acciaio rettificato, con fori filettati per fissaggio con viti, o in alternativa fresato per attacco di chiave.

L'impiego è normalmente consentito con temperature ambiente da -20°C a +100°C.

Elevata robustezza, equilibratura e coassialità, minima resistenza all'avviamento, precisione e affidabilità contraddistinguono questa serie.

Nell'indicare il codice di ordinazione vanno riportati il tipo, il diametro e l'esecuzione dell'asse, il diametro e l'esecuzione del tubo, la lunghezza "C".

Esempi di codice di ordinazione

PS/20 20R 89J 800

PS/20 20F 89N 900

Tutte le quote sono espresse in mm.

**IDLE ROLLERS
 FOR HEAVY PALLET CONVEYORS
 IN INTERNAL, EXTERNAL, NORMAL,
 DUSTY AND HUMID ENVIRONMENTS**

These are quality precision rollers.

The end-caps, gauged to ISO M7, are welded to the tube forming a monolithic structure (UNIBLOC).

The permanently lubricated radial rigid ball bearings are of the 6204-6205-6206-6308 series, of the best brands.

The bearing protections are guaranteed by a multiple centrifugal labyrinth with cover cap combined with external cap (contact-less), while an internal seal retains a big quantity of grease. All parts are made of anticorrosive thermoplastic materials.

The ground steel shaft is internally threaded for screw fixing or have a slot execution.

The application temperatures range from -20° C to + 100° C.

This series features high strength, perfect balancing and concentricity, minimum starting resistance, precision and suitability.

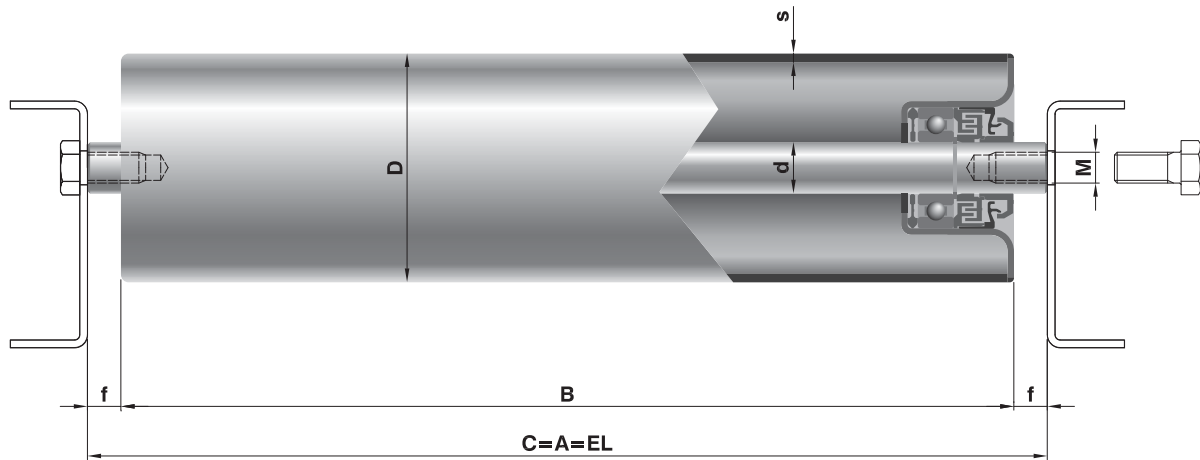
In indicating the ordering code, please specify the type, the shaft diameter and execution, the tube diameter and execution, the "C" length.

Ordering code examples

PS/20 20R 89J 800

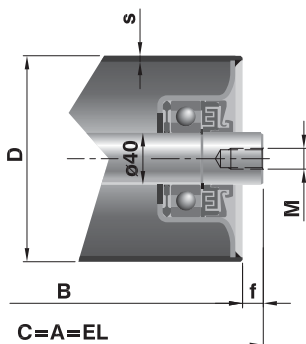
PS/20 20F 89N 900

All dimensions are in mm.



Tipo / Type	Codice di ordinazione / Ordering codes		Lungh. / Length C		Cuscinetto Bearing	s	f	M	Peso rullo / Roller weight		Peso parti rotanti Rotating parts weight		Opzioni / Options	
	Asse / Shaft d(∅) esec.	Tubo / Tube D(∅) esec.	min	max					C=200 daN	al cm daN	C=200 daN	al cm daN	Esec. Asse Shaft Exec.	Esec. Tubo Tube Exec.
PS/20	20	R	N	130	6204	3	13	12 x 20	2,504	0,067	1,950	0,042	F F17	J-P
									2,926	0,079	2,375	0,054		
									3,125	0,089	2,572	0,064		
									3,462	0,098	2,910	0,073		
									3,868	0,115	3,315	0,091		
									4,960	0,152	4,406	0,127		
PS/25	25	R	N	140	6205	3	16	16 x 25	3,739	0,093	2,870	0,064	F F17	J-P
									4,442	0,129	3,574	0,091		
									5,674	0,166	4,809	0,127		J
									7,003	0,021	6,137	0,172		
PS/30	30	R	N	145	6206	3	16	16 x 25	5,049	0,120	3,804	0,064	F	J-P
									5,852	0,146	4,612	0,091		
									7,225	0,183	5,983	0,127		J
									10,300	0,287	9,056	0,172		
PS/40	40	R	N	170	6308	4	16	16 x 25	8,323	0,226	6,036	0,127	F	J
									9,677	0,270	7,389	0,171		
									12,979	0,390	10,692	0,291		

PS/40



Legenda delle sigle di esecuzione

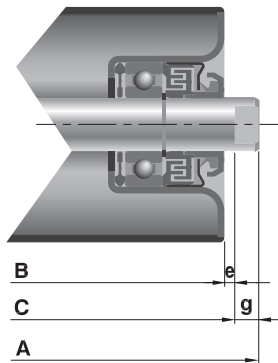
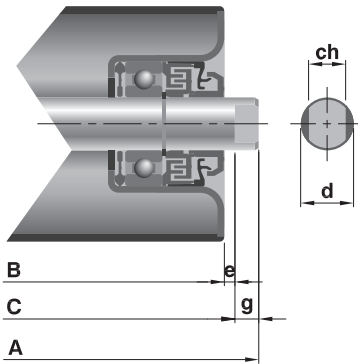
R = asse forato e filettato
F = asse con chiave fresata

N = tubo acciaio normale
P = rivestimento con guaina morbida in PVC
J = tubo con zincatura elettrolitica
(previsto foro in una delle due testate, necessario nel processo di zincatura e richiuso con apposito tappo in plastica).

Execution codes caption

R = drilled and threaded shaft
F = shaft with slots obtained by milling

N = normal steel tube
P = soft PVC lagging
J = zinc-plated tube
(a hole, needed in the plating process and closed by plastic cap, is present in one of the two bearing housings).


Esecuzione F - asse fresato con chiave
F exec. - shaft with slots

Esec. / Exec.	d	ch	e	g
F	20	14	4	9
	25	18		12
	30	22		
	40	32		
F17	20	17	4	9
	25			12

In sede di ordine occorrerà indicare F oppure F17 al posto dell'esecuzione standard R, considerando che la quota di riferimento rimane la quota C intesa come lunghezza tra le battute di chiave.

At order time it is required to specify F or F17 instead of the standard R exec., considering that the referring dimension is the C length intended as the length between the slots.

Esempi di codice di ordinazione

PS/20 20F 89J 1132
 PS/25 25F17 133N 1500

Ordering code examples

PS/20 20F 89J 1132
 PS/25 25F17 133N 1500

SERIE PSV

Oltre a presentare tutte le caratteristiche tecnico-costruttive della serie PS con asse exec. F, la serie PSV prevede il coperchietto zincato e una tenuta esterna supplementare, costituita da un anello a labbro in gomma speciale alloggiato nella bussola esterna.

PSV SERIES

Further to all the technical and construction characteristics of the PS series with F shaft execution, the PSV series is equipped with a zinc-plated cap and an additional external seal formed by a special rubber lip ring housed in external cap.

Questa serie garantisce, come nessun altro rullo della stessa categoria, l'impenetrabilità anche dell'acqua al cuscinetto e risulta idonea nelle peggiori condizioni d'impiego con temperatura ambiente da -20°C a $+100^{\circ}\text{C}$.

This series guarantees, like no other of the same category, a water-proof bearing and is designed for applications in the worst conditions with temperature ranges of -20°C to $+100^{\circ}\text{C}$.

Il rullo PSV è presentato in modo specifico nel catalogo "Rulli e componenti per il trasporto a nastro di materiali sfusi".

The PSV roller is presented in a specific way in the catalogue "Rollers and components for bulk handling applications".

Esempi di codice di ordinazione

PSV/1-FHD 20F 108N 388

Ordering code examples

PSV/1-FHD 20F 108N 388

Tipo Type	Asse d Shaft d	Cuscinetti Bearings
PSV/1	20	6204
PSV/2	25	6205
PSV/3	25	6305
PSV/4	30	6206
PSV/5	30	6306
PSV/7	40	6308

CAPACITÀ DI CARICO "Pc"

LOAD CAPACITY "Pc"

Nota:

Il carico P effettivo sul rullo si intende uniformemente distribuito. Nel caso di carico concentrato o insistente principalmente su una sola testata del rullo, i valori di portata indicati nelle tabelle vanno dimezzati.

Note:

The real load P is intended as uniformly distributed on the roller. In case of concentrated load or load mainly resting on one roller end, the admitted load capacity values in the tables are reduced by 50%.

Portata statica: sono indicati i valori di carico al variare della lunghezza, considerando la flessione dell'asse, la freccia e la sollecitazione del tubo, distinti secondo l'esecuzione dell'asse.

Portata dinamica: sono indicati i valori massimi al variare della velocità di rotazione, calcolati per una durata teorica di progetto dei cuscinetti di 10.000 ore.

La capacità di carico "Pc" del rullo risulterà essere il valore minore ricavato dalle due tabelle, verificando di avere sempre: $P_c \geq P$ dove P è il carico effettivo sul rullo.

Static load capacity: the different load capacity values in relation to the length are indicated considering the shaft deflection, the tube deflection and the stress split, according to the shaft execution.

Dynamic load capacity: the maximum values are indicated in relation to the rotating speed, calculated for a theoretical bearing life of 10.000 hrs.

The roller load capacity "Pc" shall result in being the smallest value obtained from the two tables, always considering that: $P_c \geq P$ where P is the real load on the roller.

Portata statica / Static load capacity

Tipo / Type	Asse / Shaft		Tubo / Tube D(ø)	Lungh. / Length "C"												
	d(ø)	esec.		≤ 300	500	700	900	1100	1300	1500	1700	2000	2400	2600	2800	
PS/20	20	R	60	550	550	550	396	214	128	83	64	46	32			
	20	F	60	600	478	344	275	203	123	80	62	45	31			
	20	R	76	550	550	550	550	448	269	173	134	96	66	56		
	20	F	76	600	455	319	248	205	175	154	130	94	65	55		
	20	R	89	550	550	550	550	550	550	378	292	210	145	123		
	20	F	89	600	448	312	240	196	167	145	129	112	95	89		
	20	R	102	550	550	550	550	550	550	550	446	320	221	188	161	
	20	F	102	600	444	307	236	192	162	141	125	107	90	84	78	
	20	R	108	550	550	550	550	550	550	550	550	439	303	257	222	
	20	F	108	600	442	305	234	190	160	139	123	105	88	81	76	
	20	R	133	550	550	550	550	550	550	550	550	550	550	550	550	476
	20	F	133	600	439	302	231	187	157	136	120	101	85	78	73	

Portata statica / Static load capacity

Tipo / Type	Asse / Shaft		Tubo / Tube D(ø)	Lungh. / Length "C"												
	d(ø)	esec.		≤ 600	800	1000	1200	1400	1600	1800	2000	2200	2400	2600	3000	
PS/25	25	R	89	800	800	800	760	473	335	263	212	174	146	124		
	25	F	89	800	708	575	490	432	320	252	204	169	141	120		
	25	R	108	800	800	800	800	800	701	550	443	365	305	259	194	
	25	F	108	800	667	533	446	385	340	305	278	256	238	223	189	
	25	R	133	800	800	800	800	800	800	800	800	784	656	557	417	
	25	F	133	800	648	514	426	365	320	285	257	235	216	201	176	
	25	R	159	800	800	800	800	800	800	800	800	800	800	800	800	800
	25	F	159	800	641	506	419	358	312	277	249	227	208	192	167	

Valori di portata riferiti all'esecuzione asse standard con fori filettati per fissaggio con viti su struttura rigida.
The load capacity values refer to the standard threaded execution for screw fixing on rigid structure.

Portata statica / Static load capacity

Tipo / Type	Asse / Shaft		Tubo / Tube D(ø)	Lungh. / Length "C"											
	d(ø)	esec.		≤ 800	1000	1200	1400	1600	1800	2000	2200	2400	2600	2800	3000
PS/30	30	R	89	1000	1000	760	473	335	263	212	174	146	124	107	
	30	F	89	1000	1000	715	449	320	252	204	169	141	120	104	
	30	R	108	1000	1000	1000	989	701	550	443	365	305	259	223	
	30	F	108	1000	1000	1000	894	670	528	427	353	296	252	217	
	30	R	133	1000	1000	1000	1000	1000	1000	952	784	656	557	479	417
	30	F	133	1000	1000	921	795	702	630	574	528	490	459	432	407
	30	R	159	1000	1000	1000	1000	1000	1000	1000	1000	1000	1000	926	805
	30	F	159	1000	1000	887	760	666	593	536	490	451	419	391	367

Portata statica / Static load capacity

Tipo / Type	Asse / Shaft		Tubo / Tube D(ø)	Lungh. / Length "C"											
	d(ø)	esec.		≤ 800	1000	1200	1400	1600	1800	2000	2200	2400	2600	2800	3000
PS/40	40	R	133	2200	2200	2200	2127	1507	1182	952	784	656	557	479	417
	40	F	133	2200	2200	2200	1958	1439	1135	918	758	637	542	467	407
	40	R	159	2200	2200	2200	2200	2200	2200	1841	1515	1268	1077	926	805
	40	F	159	2200	2200	2049	1765	1557	1398	1273	1172	1090	1021	902	786
	40	R	194	2200	2200	2200	2200	2200	2200	2200	2200	2200	2200	2200	2021
	40	F	194	2200	2200	1946	1659	1449	1287	1160	1056	971	899	838	786

Valori di portata riferiti all'esecuzione asse standard con fori filettati per fissaggio con viti su struttura rigida.
 The load capacity values refer to the standard threaded execution for screw fixing on rigid structure.

Portata dinamica / Dynamic load capacity

Rullo base / Base Roller	giri/min / rev/min										
	10	25	50	75	100	150	200	250	300	400	500
PS/20	600	596	473	413	375	328	298	277	260	237	220
PS/25	800	744	591	516	469	410	372	346	325	295	274
PS/30	1000	935	821	717	651	569	517	480	452	410	381
PS/40	2200	2171	1723	1506	1368	1195	1086	1008	948	862	800